

Korikuljetinkoneiden astiankäsittely Purku-/syöttöpöytä korikuljetinkoneelle, 1600 mm

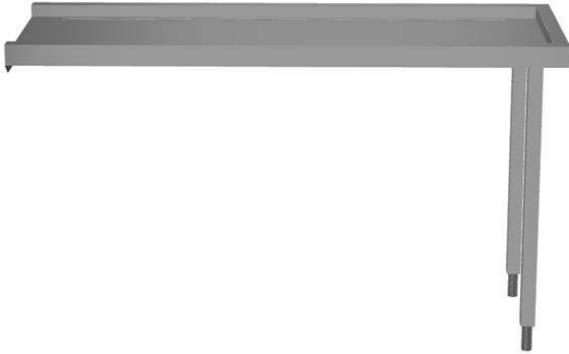
KAPPALE # _____

MALLI # _____

NIMI # _____

SIS # _____

AIA # _____



865401 (BHRLU16)

Purku-/syöttöpöytä
korikuljetinkoneelle, 1600 mm

Lyhyt spesifikaatio

Kapp. Nro.

Valmistettu AISI 304 ruostumattomasta teräksestä. Pöydän jalat (2 kpl) ovat profiililtaan 40x40 mm ja niissä on korkeudensäätö.

Ominaisuudet

- Kiinnitettävissä suoraan korikuljetinastianpesukoneeseen, purku-/syöttöpuolelle.
- Voidaan liittää suoraan korikuljetinastianpesukoneeseen, tilan säästämiseksi.
- Toimitetaan osissa ja asennus on helppoa
- Suunniteltu 500 x 500 mm astianpesukoneille

Rakenne

- Valmistettu AISI 304 ruostumattomasta teräksestä.
- Ruostumattomasta teräksestä valmistetut, 50 mm säädettävät jalat varmistavat, että vesi valuu pöydiltä takaisin astianpesukoneeseen.
- Syvät valumista estävät profiilit, joiden alareuna on taitettu turvallista ja helppoa puhdistusta varten.
- Kaikki pinnat sileitä ja kiillotettuja.
- 40 x 40 mm putkijalat AISI 304 ruostumatonta terästä.
- Varustettavissa tasohyllyllä ja rajakytkimellä.
- Pöydät kiinnitetään astianpesukoneeseen, ja yksi jalkapari asennetaan toiseen päähän.
- Varustettavissa takareunan roiskesuojalla.

Lisävarusteet

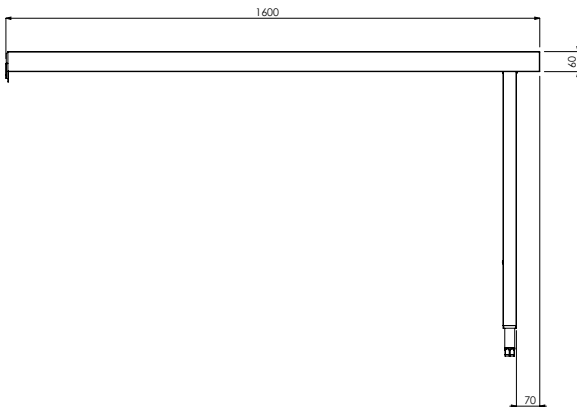
- 2 jalkaa säilytyshyllylle - lattiamalli PNC 855296
- Rajakytkin korikuljetinkoneen pöytiin PNC 865385
- Lattiaan kiinnityssarja, 2 neliskulmaiselle jalalle PNC 865386
- Irrotettava pöytä 800 mm PNC 865418
- Irrotettava pöytä aukolla 800 mm PNC 865419
- Säilytyshylly 1600 mm PNC 865421
- Takareunan korotus korikuljetinkoneelle - 1600 mm PNC 865424
- Alahylly 1600 mm pöytään PNC 865482

Suosittelavat puhdistusaineet

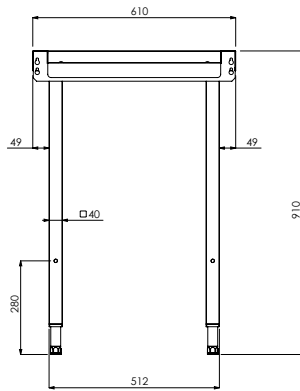
- Pesuaine C11, 2 kpl x 5 l PNC 0S2092
- Pesuaine C13, 2 kpl x 5 l, laatikko (4G) PNC 0S2093
- Huuhtelukirkaste C12, 2 kpl x 5 l, ADR- ja IMDG rajoitettu määrä PNC 0S2094
- Pesuaine C11, 20 l kanisteri PNC 0S2281
- Kalkinpoistoaine C30; 2 kpl x 5 l - ADR OK - ADR- ja IMDG rajoitettu määrä PNC 0S2362
- Huuhtelukirkaste C15; 2 kpl x 5 l; ADR-, IMDG- ja IATA rajoitettu määrä PNC 0S2904

HYVÄKSYNTÄ: _____

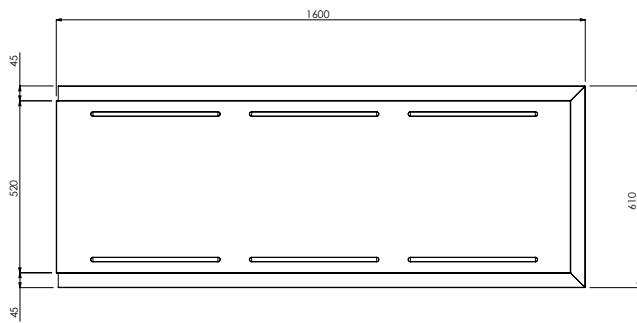
Edestä



Sivulta



Päältä

**Avaintieto**

Ulkomitat, leveys:

865401 (BHRLU16)

1600 mm

Ulkomitat, syvyys:

610 mm

Ulkomitat, korkeus:

910 mm

Nettopaino:

17 kg